

105年公務人員特種考試關務人員考試、
105年公務人員特種考試身心障礙人員考試及
105年國軍上校以上軍官轉任公務人員考試試題

代號：41260

全一張
(正面)

考試別：身心障礙人員考試

等別：四等考試

類科：電力工程

科目：輸配電學概要

考試時間：1小時30分

座號：_____

※注意：(一)可以使用電子計算器。

(二)不必抄題，作答時請將試題題號及答案依照順序寫在試卷上，於本試題上作答者，不予計分。

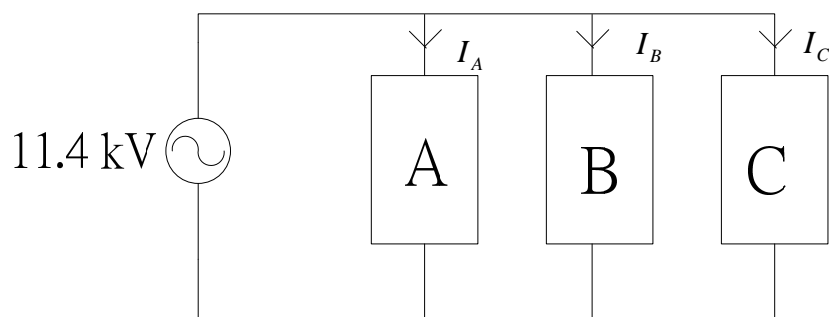
一、請說明低壓設備非帶電金屬體或金屬外殼，防止感電事故之保護有那些方法？(25分)

二、某三相輸電系統採 161 kV，60 Hz 供電，輸電線採正三角等間隔排列，兩相之間隔為 2 m，導體半徑為 0.2 m，求單位長度每相對地電容 (F/m) 及充電電流 (A/m)。(15分)

三、某單相 11.4 kV，60 Hz 配電系統如圖一所示，供應 A、B 及 C 三個負載，其中 A 電感性負載 150 kVA，功率因數為 0.3；B 電容性負載 15 kW 及 60 kVAR；C 電阻性負載 20 kW。

(一)求負載之總功率 (kVA)、總電流及總功率因數。(15分)

(二)若要將功率因數提高至 0.8，求需並接多少容量和 μF 之電容器。(15分)



圖一

(請接背面)

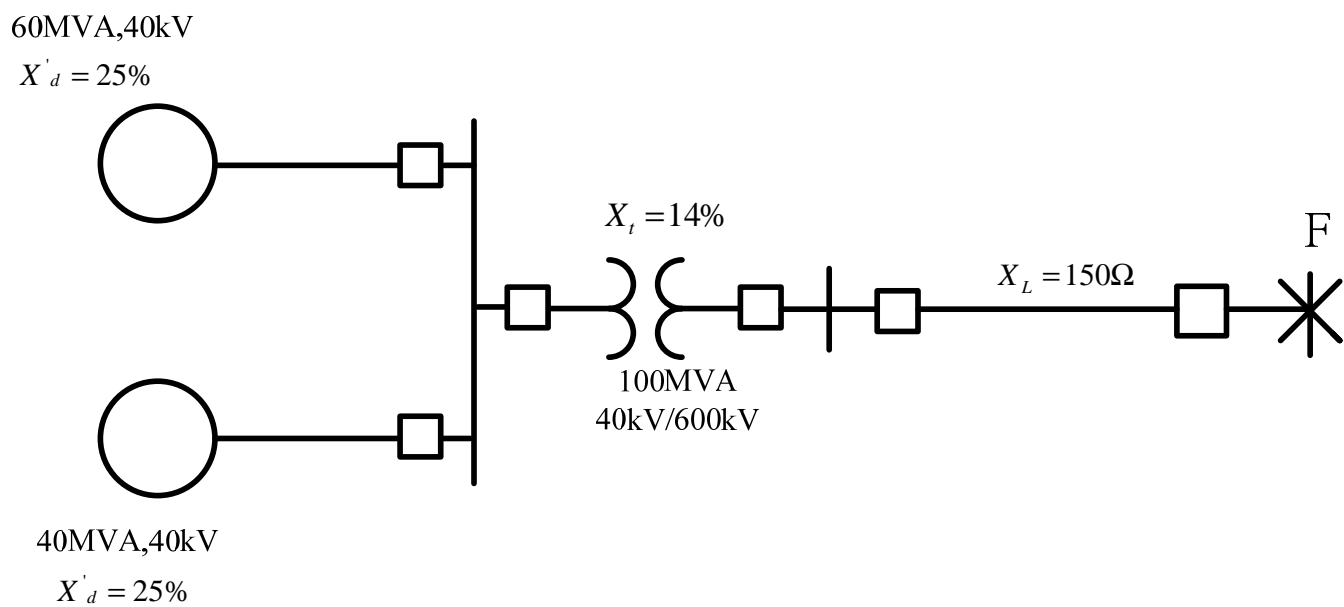
105年公務人員特種考試關務人員考試、
105年公務人員特種考試身心障礙人員考試及
105年國軍上校以上軍官轉任公務人員考試試題

代號：41260

全一張
(背面)

考試別：身心障礙人員考試
等別：四等考試
類科：電力工程
科目：輸配電學概要

四、如圖二所示之三相電力系統起初無負載，發電機均運轉在額定電壓，且電動勢均同相位，發電機、變壓器及線路之阻抗如圖所示，所有電阻均忽略。若三相平衡短路發生在受電端，求短路電流及短路容量 (MVA)。(30 分)



圖二